



PGO d.o.o.

**G R A Đ E V I N S K A
S K E L A**

Mrkodol bb 80243

Tomislavgrad, BiH

Mob.: +387 / 63 403 245

Tel + Fax.: +387 / 34 310 325

www.pgodoo.com

mario.petrovic555@gmail.com

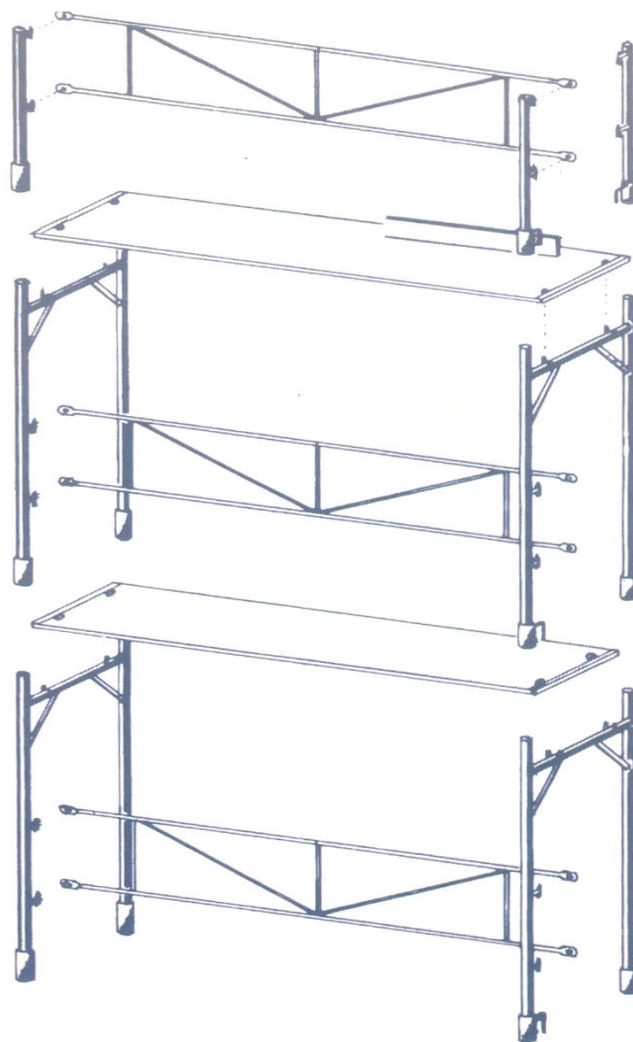
Građevinska skela TIP "PGO"

Pocinčana skela sa drvenim podnicama

Skela je atestirana od ZIK-a

(zavoda za ispitivanje kvalitete robe)

u Zagrebu.



ARTIKEL	257,5 m ²	507,5 m ²	1015 m ²
	(25,75x10)	(50,75x10)	(101,5x10)
	kom.	kom.	kom.
01. Ramovi	44	88	176
02. Podnice	40	80	160
03. Ograde	50	100	200
04. Ljestve sa daskom	4	4	8
05. Ankeri	13	25	50
06. Vijci	13	25	50
07. Dible	13	25	50
08. Šelne	13	25	50
09. Stope	11	22	44
10. Ogradni stubići	12	23	46
11. Poluramovi	2	2	4
12. Bočna ograda	5	5	10

Glavni elementi skele

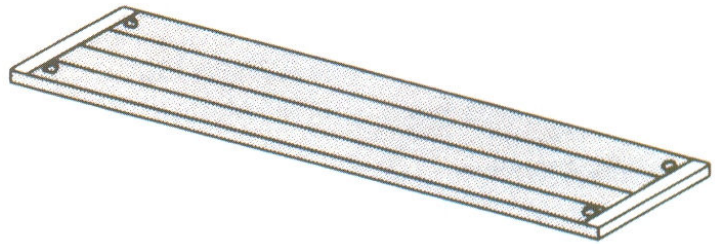
Ram

Artikl	Težina	Širina	Visina
Ram	15 kg	0,70 m	2,00 m
Poluram	10 kg	0,70 m	1,00 m



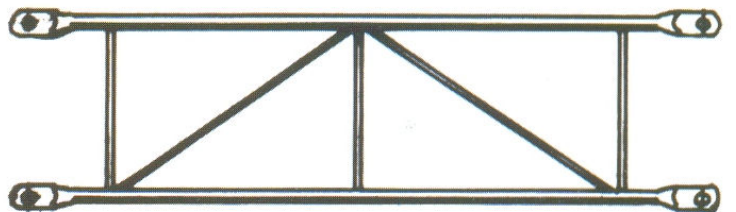
Podnica

Artikl	Težina	Širina	Dužina
Podnica	25 kg	0,60 m	2,50 m
Podnica	20 kg	0,60 m	1,80 m
Podnica	18 kg	0,60 m	1,50 m



Ograda

Artikl	Težina	Širina	Dužina
Ograda	10 kg	0,60 m	2,50 m
Ograda	8 kg	0,60 m	1,80 m



Pomočni elementi skele

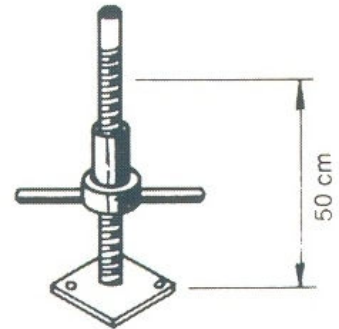
Ogradni stubić

<i>Artikl</i>	<i>Težina</i>	<i>Visina</i>
Ogradni stubić	3,5 kg	1,00 m



Stopa

<i>Artikl</i>	<i>Težina</i>	<i>Visina</i>
Stopa	1,5 kg	0,50 m



Anker

<i>Artikl</i>	<i>Težina</i>	<i>Dužina</i>
Anker	1,5 kg	0,50 m



Ljestve s poklopcom

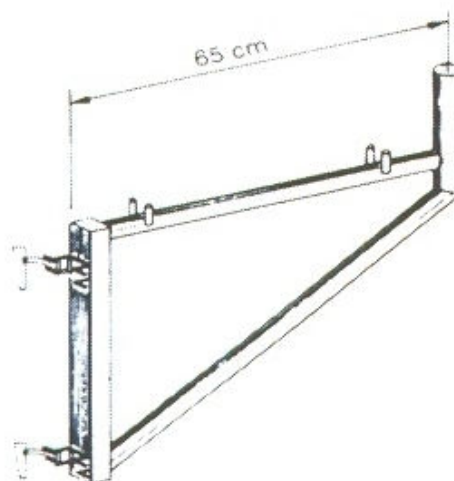
Artikl	Težina	Visina	Širina
Ljestve	6,2 kg	1,70 m	0,50 m

Artikl	Težina	Dužina	Širina
Poklopac	6,2 kg	0,50 m	0,75 m



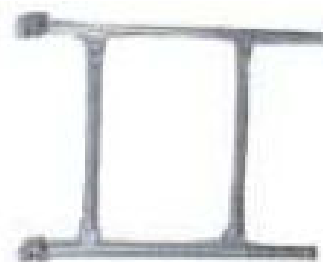
Konzole

Artikl	Težina	Dužina
Konzola	7,5 kg	0,65 m



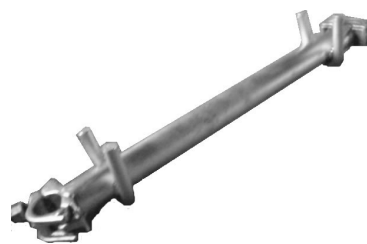
Bočna ograda

Artikl	Težina	Dužina	Širina
Bočna ograda	4,0 kg	0,50 m	0,70 m

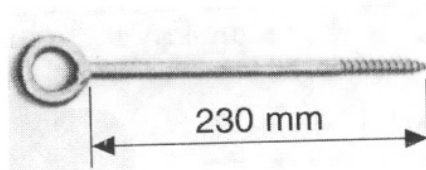


Distanzer

Artikl	Težina	Dužina
Distanzer	4,0 kg	0,65 m



Vijak



Dibla



Spojnice za cijevi ½ Zoll (48 mm)

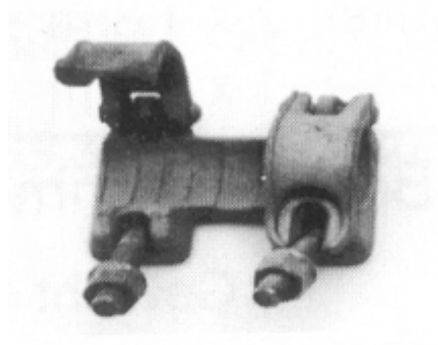
Obična spojnica



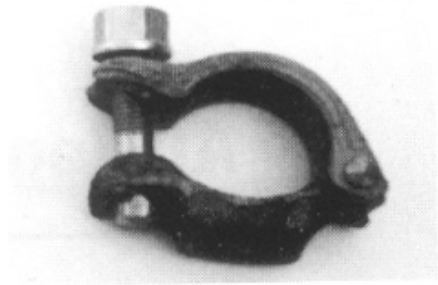
Okretna spojnica



Produžna spojnica



Poluspojnica



Spojnica sa padalicom

